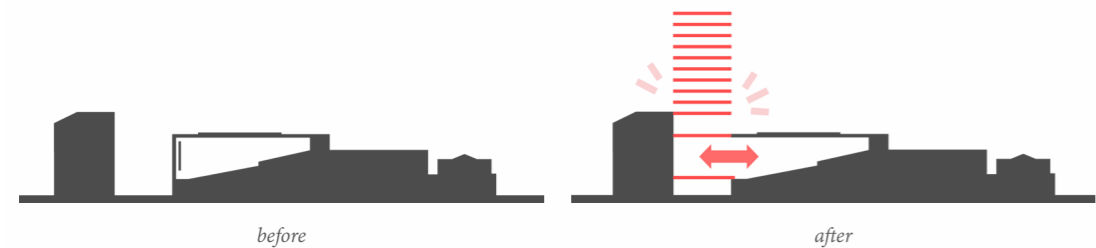




Außenfoto: Blick von einem benachbarten Balkon



Innenraumfoto: 11. Stock

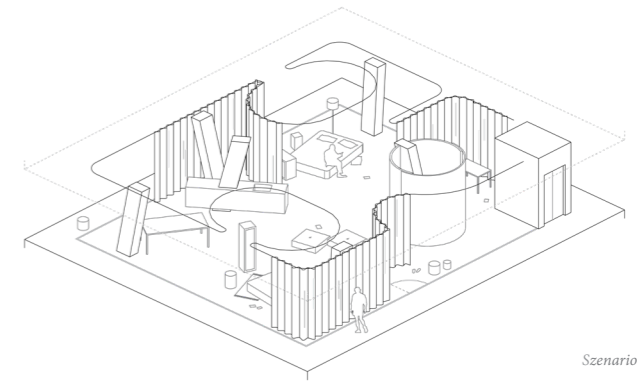


Städ.baulicher Eingriff: Dem leerstehenden Kino neu Bühne geben!

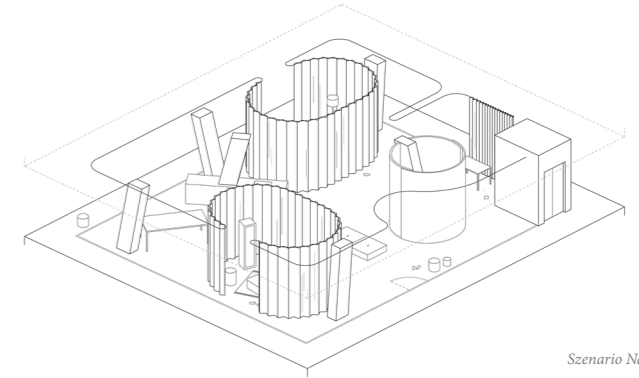
Im 1.Stock bietet der Turm stützenfreien Veranstaltungsraum und verwandelt das verlassene Cinema Apollo so vom leerstehenden Kino in einen vielfältigeren Theaterraum.

Die obere Hälfte des Turms setzt sich aus Proberäumen, sowie kurz- und mittelfristigen Wohnmöglichkeiten zusammen - "perform downstairs, live, eat and sleep upstairs".

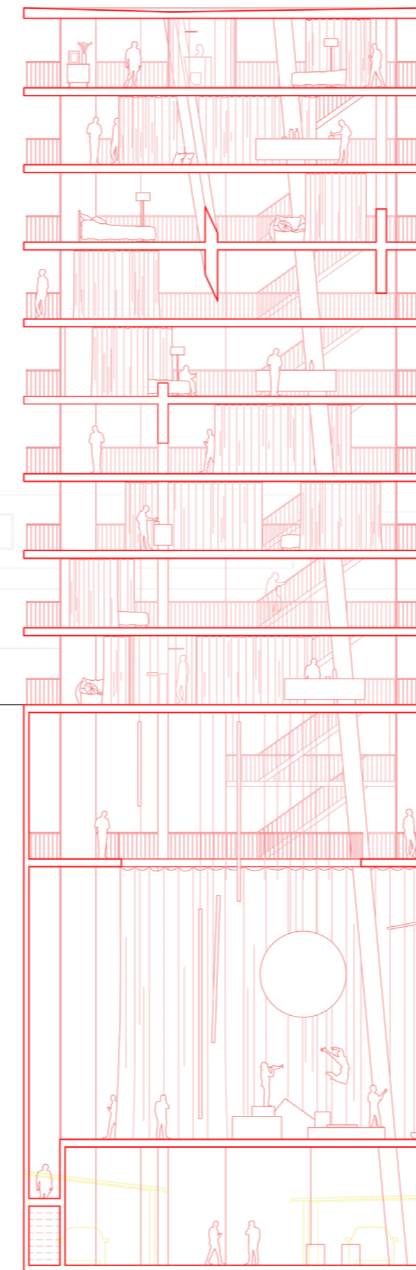
Rechts: Ein ununterbrochene Metallschiene in der darüberliegenden Betondecke ermöglicht durch schwere Vorhangelemente verschiedene private oder gemeinsame Unterteilungsmöglichkeiten des Gesamttraums.



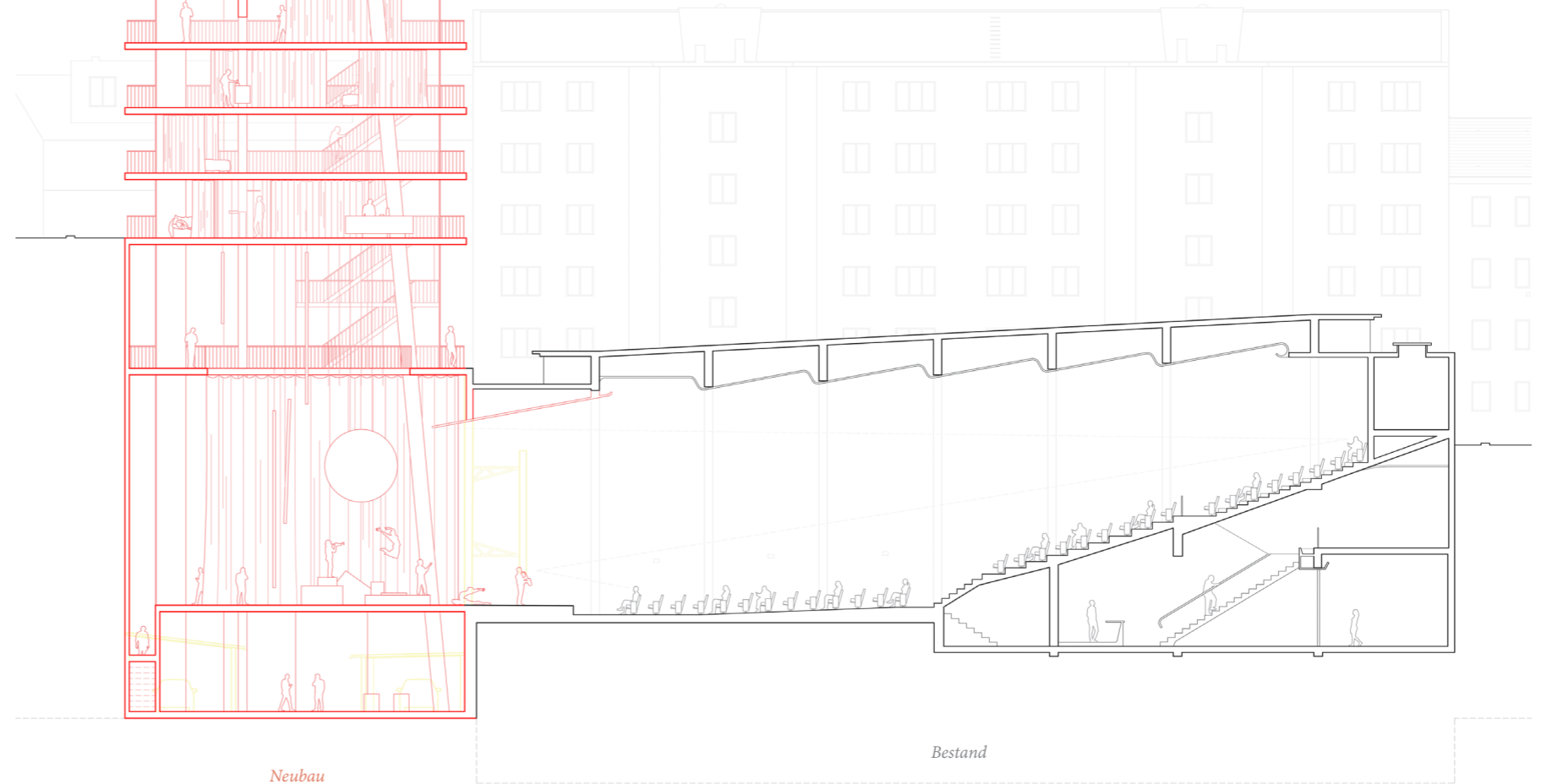
Szenario Tag



Szenario Nacht



Längsschnitt M 1:300



Neubau

Bestand

## Tower for performers (Oliver Seybold)

EXISTENZMAXIMUM Milano Radical Common (Costanza Zeni)

## Pfann-Ohmann-Preis 2023

e11906266@student.tuwien.ac.at